






REMOTE CONTROL TELEMETRY CALL SYSTEM

Publication number: RU2111625 (C1)
Publication date: 1998-05-20
Inventor(s): GARLAND STUART MANDEL [US]
Applicant(s): AT & T CORP [US]
Classification:
 - **international:** **H04M3/428; H04M11/00; H04M15/00; H04Q11/04; H04M3/38; H04M3/424; H04M3/436; H04M3/537; H04M3/42; H04M11/00; H04M15/00; H04Q11/04; H04M3/38; H04M3/424; H04M3/50; (IPC1-7): H04M11/00**
 - **European:** H04M3/428; H04M11/00A; H04M15/00; H04Q11/04S1T
Application number: RU19940045829 19930317
Priority number(s): CA19922084106 19921130; EP19930301853 19930311; US19920855997 19920320

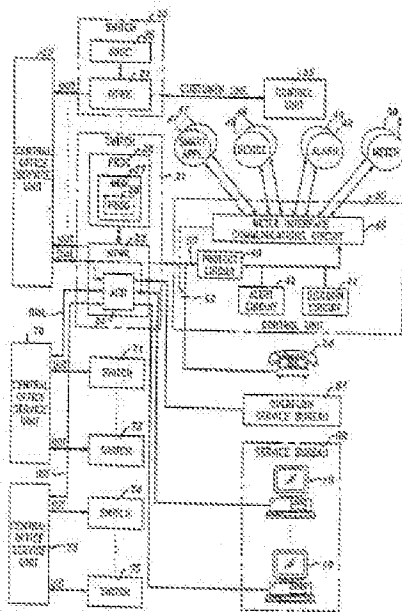
Also published as:

-  WO9319555 (A1)
-  NZ251541 (A)
-  NO943476 (A)
-  HU215038 (B)
-  FI944331 (A)

more >>

Abstract of RU 2111625 (C1)

FIELD: telecommunications. SUBSTANCE: system provides access to external service through telemetry call from user side output equipment, for example, alarm signal transmitter, information about state of unit of equipment. Operations and functions of user does not affect call. Such user functions as call wait are suppressed during telemetry call and resume their operations when it is terminated. In addition access from user side equipment to external service is provided through telephone line without restriction of user choice of telephone functions and equipment. EFFECT: increased functional capabilities. 29 cl, 3 dwg



Data supplied from the esp@cenet database — Worldwide



(19) **RU** (11) **2 111 625** (13) **С1**
 (51) МПК⁶ **Н 04 М 11/00**

РОССИЙСКОЕ АГЕНТСТВО
 ПО ПАТЕНТАМ И ТОВАРНЫМ ЗНАКАМ

(12) ОПИСАНИЕ ИЗОБРЕТЕНИЯ К ПАТЕНТУ РОССИЙСКОЙ ФЕДЕРАЦИИ

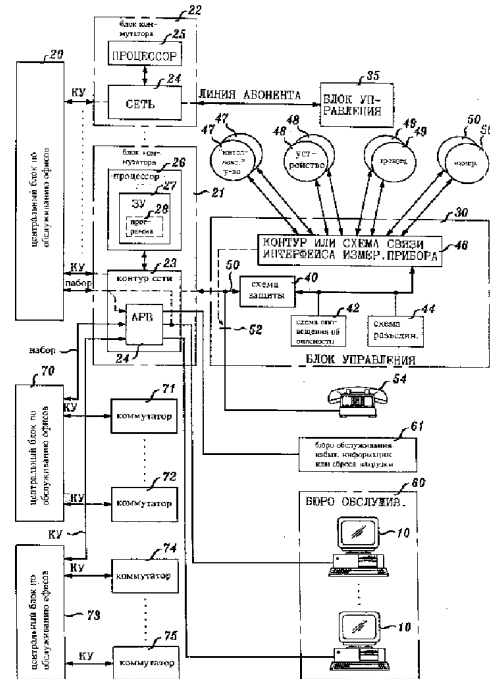
(21), (22) Заявка: 94045829/09, 17.03.1993
 (30) Приоритет: 20.03.1992 US 07/855.997
 30.11.1992 CA 2084106.1
 11.03.1993 EP 93301853.3
 (46) Дата публикации: 20.05.1998
 (56) Ссылки: GB, патент, 2166625, кл. Н 04 М 11/04, 1986. EP, патент, 0296758, кл. Н 04 М 11/04, 1988. EP, патент, 0181164, кл. Н 04 М 11/04, 1986.

(71) Заявитель:
 Эй Ти энд Ти Корп (US)
 (72) Изобретатель: Стюарт Мандель Гарланд[US]
 (73) Патентообладатель:
 Эй Ти энд Ти Корп (US)

(54) ТЕЛЕМЕТРИЧЕСКАЯ СИСТЕМА ВЫЗОВА С ДИСТАНЦИОННЫМ УПРАВЛЕНИЕМ

(57) Реферат:

Изобретение относится к способу и устройству получения доступа к бюро обслуживания или коммунальной службе через телеметрический вызов от автоматического оборудования посылки абонента, например оборудования подачи сигнала тревоги или сообщющего о состоянии того или иного устройства оборудования, при этом функции и средства самого абонента не будут мешать этому вызову. Такие функции абонента, как ожидание вызова, анулируются на протяжении всего периода действия телеметрического вызова, а после окончания этого вызова они начинают повторно действовать. Следует иметь в виде, что доступ от оборудования посылки абонента к бюро обслуживания или коммунальной службе может быть обеспечен по телефонной линии без ограничения выбора абонента телефонных функций средств. 3 с. и 26 з.п. ф-лы, 3 ил.



ФИГ. 1

RU 2 111 625 C 1

RU 2 111 625 C 1



(19) **RU** (11) **2 111 625** (13) **C1**
 (51) Int. Cl. 6 **H 04 M 11/00**

RUSSIAN AGENCY
 FOR PATENTS AND TRADEMARKS

(12) **ABSTRACT OF INVENTION**

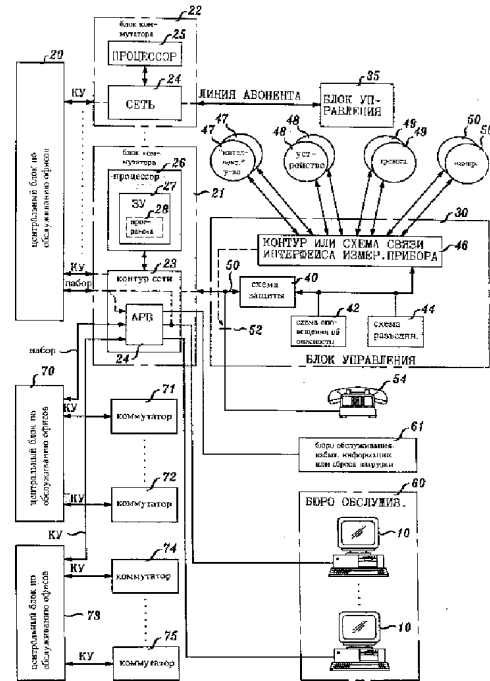
(21), (22) Application: 94045829/09, 17.03.1993
 (30) Priority: 20.03.1992 US 07/855.997
 30.11.1992 CA 2084106.1
 11.03.1993 EP 93301853.3
 (46) Date of publication: 20.05.1998

(71) Applicant:
 Ehj Ti ehnd Ti Korp (US)
 (72) Inventor: **Stjuart Mandel' Garland**[US]
 (73) Proprietor:
 Ehj Ti ehnd Ti Korp (US)

(54) **REMOTE CONTROL TELEMETRY CALL SYSTEM**

(57) Abstract:

FIELD: telecommunications. SUBSTANCE: system provides access to external service through telemetry call from user side output equipment, for example, alarm signal transmitter, information about state of unit of equipment. Operations and functions of user does not affect call. Such user functions as call wait are suppressed during telemetry call and resume their operations when it is terminated. In addition access from user side equipment to external service is provided through telephone line without restriction of user choice of telephone functions and equipment. EFFECT: increased functional capabilities. 29 cl, 3 dwg



ФИГ. 1

RU 2 111 625 C1

RU 2 111 625 C1

Изобретение относится к телеметрическим системам, использующим сети дальней связи, а конкретнее к устройствам для запуска работы телеметрической связи с удаленных местоположений такой системы.

В настоящее время существует много областей практического применения, в которых оборудование абонентских посылок конечного пользователя телеметрической системы инициирует и посылает вызов дистанционной телеметрической дальней связи в какое-то централизованное сервисное бюро. Подобные устройства используют, например, для передачи показаний измерительного прибора, энергии сообщения и информации об использовании в бытовых электро- и радиоприборах, а также различные сигналы тревоги, в том числе о пожаре и воровстве, непосредственно из дома в сервисное бюро или прямо в полицию или пожарную часть. В подобных системах после обнаружения индикации сигнала тревоги автоматически формируется и посылается вызов в сервисное бюро, а какая-то идентификация вызывающего абонента передается по связи в сервисное бюро. Сервисное бюро реагирует на это посылкой полицейского или пожарной бригады в место, откуда поступил сигнал. Телеметрические вызовы могут также инициироваться дистанционным образом для случаев, в которых измерительная система начинает передачу сообщений о результатах или возникших сбоях. В настоящем описании инициируемые оборудованием посылки абонента вызовы рассматриваются как входящие (то есть как поступающие на коммутатор или в сервисное бюро), тогда как инициируемые сервисным бюро или коммутатором вызовы рассматриваются как исходящие.

Из заявки ЕПВ N 0181164 (кл. N 04 M 11/04, 1986) известен способ образования специального вызова в коммутационной системе связи для обслуживания линии и для обслуживания множества других линий, при этом специальный вызов на обслуживание содержит идентифицирующий индикатор.

Из той же заявки ЕПВ N 0181164 известна коммутационная система для образования специального вызова на обслуживание и его посылки в пункт назначения, содержащая средства, которые откликаются на прием специального вызова на обслуживание в коммутационной системе, при этом специальный вызов на обслуживание содержит идентифицирующий индикатор.

Из той же заявки ЕПВ N 0181164 известен способ модификации признаков в коммутационной системе связи, снабженной средством определения признаков входящего и исходящего вызовов для линии, соединенной с коммутационной системой, содержащий этап индивидуального включения и выключения признаков для упомянутой линии в ответ на полученные от линии сигналы управления признаками и этап техобслуживания других признаков независимо от полученных от линии сигналов управления признаками.

В известных способах и системе передаваемый поток данных от вызывающего абонента в сервисное бюро может прерываться некоторыми сигналами, например сигналом ожидания вызова,

который подается в коммутирующую систему в том случае, если резидентный абонент, от которого передается сигнал тревоги, имеет в своем распоряжении устройство ожидания вызова, а другой резидент случайно делает вызов во время телеметрического вызова. Более того, использование такого оборудования ограничивает возможности абонента подключаться к устройствам, которые дают возможность абоненту отказываться от услуг в какой-то конкретной области службы междугородной линии связи, если сервисное бюро случайно будет расположено в другой области междугородной линии связи. Следовательно, недостаток известных технических решений заключается в наличии довольно значительного взаимовлияния между широким классом современных телекоммуникационных служб и телеметрических служб передачи различных сообщений и сигналов тревоги с дистанционным управлением, в том числе с дистанционным инициированием их срабатывания.

Для преодоления указанного недостатка и достижения определенного прогресса по сравнению с существующим уровнем техники в способе образования специального вызова в коммутационной системе связи для обслуживания линии и для обслуживания множества других линий, при этом специальный вызов на обслуживание содержит идентифицирующий индикатор, согласно изобретению идентифицирующий индикатор специального вызова на обслуживание осуществляет отключение какого-то класса признаков абонента для упомянутой линии, причем этот класс признаков идентифицируется идентифицирующим индикатором и содержит признаки, которые могут мешать специальному вызову на обслуживание, срабатывание в коммутационной системе на прием специального вызова на обслуживание с целью обеспечения прохождения этого специального вызова на обслуживание до пункта назначения, и те признаки, которые могут помешать специальному вызову на обслуживание, автоматически выключаются из работы после того, как специальный вызов на обслуживание проходит через коммутационную систему в направлении пункта назначения.

При этом способ может дополнительно содержать этап повторного включения признаков упомянутого класса для линии после окончания специального вызова на обслуживание.

Идентифицирующий индикатор может быть представлен кодом доступа для четкого отличия специальных вызовов на обслуживание от других вызовов.

Код доступа может быть помечен нецифровым смыслом, благодаря чему код доступа легко отличить от первых цифр набранного номера абонента.

Идентифицирующий индикатор может быть представлен специальным индикатором в заголовке сообщения цифровой сети связи с комплексными услугами (ЦСКУ).

Специальный индикатор может быть расположен в поле идентификатора точки доступа к услугам (ИТДУ) упомянутого заголовка.

Способ может дополнительно содержать этап выставления счета за специальный вызов на обслуживание, чтобы счет за этот вызов был выставлен абоненту, который отвечает за упомянутый пункт назначения.

Одним из класса признаков абонента может быть ожидание вызова либо автоматический повторный вызов последнего исходящего вызова, либо блокирование списка отбраковочной проверки, либо ограничения кода телефонной номерной зоны (ТНЗ), либо отказ от регулярной исходящей услуги, либо индикация ожидания звукового сообщения.

Одним из возобновляемых признаков может быть ожидание вызова либо индикация ожидания звукового сообщения, либо блокирование списка отбраковочной проверки, либо ограничения кода ТНЗ.

Этап дальнейшей посылки вызова может содержать подэтап прохождения вызова через средство автоматического распределения вызовов или подэтап прохождения вызова через средство многолинейного поиска.

Способ может дополнительно содержать еще до момента посылки специального вызова на обслуживание в пункт назначения подэтап проверки, является ли набранный номер пункта назначения одним из номеров списка номеров телеметрического вызова.

Для преодоления того же недостатка и достижения того же технического результата в коммутационной системе для образования специального вызова на обслуживание и его посылки в пункт назначения, содержащей средства, которые откликаются на прием специального вызова на обслуживание в коммутационной системе, при этом специальный вызов на обслуживание содержит идентифицирующий индикатор, согласно изобретению специальный вызов на обслуживание содержит идентифицирующий индикатор для отключения какого-то класса признаков абонента линии, которая посылает этот специальный вызов на обслуживание, причем упомянутый класс признаков абонента содержит входящие и исходящие признаки вызова, которые могут мешать специальному вызову на обслуживание, и средства, которые чутко реагируют на специальный вызов на обслуживание, для посылки специального вызова на обслуживание в пункт назначения.

Коммутационная система может дополнительно содержать центральный блок обслуживания офисов, соединенный через канал связи для приема сигналов вызова от блока телеметрического регулирования посылок абонента.

При этом центральный блок обслуживания офисов может дополнительно содержать средства для подсоединения к коммутатору АТС общего пользования с целью иметь доступ к упомянутому пункту назначения.

Пункт назначения может иметь множество обслуживающих устройств и дополнительно содержать автоматический распределитель вызовов для соединения выходов одного или более центральных блоков обслуживания офисов с индивидуальными обслуживающими устройствами пункта назначения.

Для преодоления того же недостатка и достижения того же технического результата в способе модификации признаков в коммутационной системе связи, снабженной

средством определения признаков входящего и исходящего вызовов для линии, соединенной с коммутационной системой, содержащем этап индивидуального включения и выключения признаков для упомянутой линии в ответ на полученные от линии сигналы управления признаками и этап техобслуживания других признаков независимо от полученных от линии сигналов управления признаками, согласно изобретению в ответ на прием сигналов с запросом на образование вызова, представляющих собой входящий телеметрический вызов от упомянутой линии, по отношению к длительности входящего телеметрического вызова и для нее коммутационная система временно приостанавливает действие всех признаков для линии, которые имеют потенциальную возможность помешать входящему телеметрическому вызову.

При этом признаки, которые имеют потенциальную возможность помешать входящему телеметрическому вызову, могут включать в себя, но не ограничиваться этим, ожидание вызова, автоматический вызов последнего исходящего вызова, ожидание звукового сообщения, блокирование списка отбраковочной проверки, ограничения кода телефонной номерной зоны (ТНЗ) и отсутствие текущего первоначального обслуживания.

Коммутационная система в ответ на сигналы запроса на образование вызова, представляющие собой входящий телеметрический вызов от линии, в течение действия вызова может временно деблокировать признаки, которые поддерживают входящий телеметрический вызов.

Выставление счета может быть признаком, который поддерживает входящий телеметрический вызов.

Наконец, данный способ может дополнительно содержать этап проверки истинности сигналов с запросом на образование вызова входящего телеметрического вызова.

Фиг. 1 представляет собой блок-схему, иллюстрирующую соединения для передачи данных от измерительных приборов и устройств абонента; фиг. 2 и 3 показывают последовательность выполнения различных операций при образовании соединений от упомянутых измерительных приборов и устройств.

Описанная ниже аналоговая входящая телеметрическая служба сервисных систем (от блока интерфейса телеметрического оборудования к сервисной службе) базируется на выходящей телеметрической службе сервисной системы (от сервисной службы к блоку интерфейса телеметрического оборудования). Один центральный блок по обслуживанию офисов (ЦБОО) может обслуживать множество офисов со стандартными группами аналоговых или цифровых E & M каналов связи между офисами. ЦБОО соединен с сервисной службой или с третьей стороной с помощью коммутируемой линии, частной линии или пакетной сети.

Входящая телеметрическая служба сервисной системы будет описана ниже на основе оказания ею услуг по считыванию

показаний измерительного прибора. Архитектура сети и особенности и функции коммутатора можно также использовать для других практических целей, например, в системе пожарной сигнализации, в схемах сигнализации различных систем безопасности и в системе запросов на обслуживание бытовых электроприборов.

С помощью современных входящих средств и способов схема связи интерфейса измерительного прибора (СИИП) (фиг. 1, блок 46) непосредственно через коммутатор 21 центрального офиса набирает номер центрального блока по обслуживанию офисов, который соединен с сервисной службой или службой обслуживания третьей стороны. В данном случае нет никаких регулирующих признаков, связанных с линией вызова. Такие признаки вызова, как ожидание вызова, могут прерывать поток информации, вызывая тем самым появление ошибок или даже полное прекращение вызова. Списки отбраковочной проверки вызовов могут запретить схеме СИИП размещать тот или иной вызов. Это прерывание неизбежно связано с дополнительной тратой времени на повторную передачу информации с повторным инициированием входящих телеметрических вызовов и с неспособностью оптимального размещения вызовов. Если разрешена последующая обработка телеметрического вызова, тогда схема СИИП может или не может гарантировать срабатывание коммутирующих средств, которые находятся в распоряжении конечных пользователей. Например, схема СИИП может активизировать функцию аннулирования ожидания вызова. Однако схема СИИП не может выключить другие линейные устройства конечного пользователя, поскольку у этого конечного пользователя нет средства непосредственного регулирования режима срабатывания этих устройств и функций.

Кратко описанная выше входящая телеметрическая служба оказания услуг обеспечивает прохождение вызова от линии конечного пользователя до центрального блока 20 по обслуживанию офисов, которые затем устанавливают связь с контроллером сервисной службы или с какой-то позицией в бюро 60 обслуживания. Коммутатор идентифицирует телеметрический вызов на основе кода доступа, а для абонентского номера пункта назначения используют второй тональный сигнал готовности. После этого коммутатор отключает линейные средства конечного пользователя, не реагирующие на телеметрические вызовы, и повторно включает линейные средства конечного пользователя после завершения упомянутого вызова. После завершения вызова может выполняться запись автоматического учета сообщений (АУС), предусматривающая выставление счета сервисной службе за вызов (обратное выставление счета). Поскольку эти вызовы имеют характер обратного выставления счета, входящие телеметрические вызовы могут пользоваться линиями, которые не предназначены для целей предъявления счетов к оплате (пустующие дома и т.д.)

Вызовы в сервисную службу от центрального блока по обслуживанию офисов могут отправляться по адресу с помощью

сети коммутации каналов связи, сети пакетной коммутации, а также могут направляться по адресу с помощью основанных на использовании коммутатора так называемых групп многолинейного поиска или с помощью автоматического распределителя вызовов (АРВ).

Схема СИИП занимает линию и набирает код доступа. Коммутатор распознает этот код доступа и выдает второй сигнал готовности линии. Коммутатор включает-выключает линейные средства конечного пользователя, прерываемые на телеметрический вызов. Схема СИИП выполняет набор локальной ограниченной группы телефонных номеров, которые через телеметрический канал сервисной службы (ТКСС) поступают в центральный блок по обслуживанию офисов (ЦБОО). Центральный блок по обслуживанию офисов и схема СИИП осуществляют обмен защитными функциями. Схема СИИП отдает распоряжение через телеметрический протокол центральному блоку по обслуживанию офисов, какая сервисная служба или служба третьей стороны (далее по тексту сервисная служба) должна принять информацию схемы СИИП. В случае необходимости или просто желания сервисная служба может иметь диалог о дополнительной безопасности со схемой СИИП. Если обмен безопасности или защитными функциями не принимается, тогда вызов просто теряется в центральном блоке по обслуживанию офисов (ЦБОО). В противном случае ЦБОО передает полученную схемой СИИП информацию в точно указанную сервисную службу или иной источник оказания услуг. Двусторонний обмен информацией может происходить между сервисной службой и схемой СИИП. Схема СИИП не будет посылать телеметрический вызов, если линия конечного пользователя занята. Если конечный пользователь занимает линию, то схема СИИП прерывает телеметрический вызов. Сервисная служба или ЦБОО заканчивают вызов, освобождая линию.

Затем выдается запись автоматического учета сообщений (АУС), которая предъявляется к оплате сервисной службе или источнику услуг за вызов (обратное выставление счета) от конечного пользователя.

Если линия конечного пользователя не предназначена для целей выставления счетов, тогда с помощью трансляций допускаются вызовы кода доступа. Например, если линия конечного пользователя имеет такой класс обслуживания, как предоставляемые фирмой BellSouth услуги первого класса (быстрое обслуживание с применением новейших средств и методов), то линия конечного пользователя может выдать ограниченный класс вызовов (например, вызовы, требующие обслуживания, которое реализуется после перемещения телефонного абонента в ранее вакантный дом, оборудованный телефонами или телефонными гнездами); код доступа может быть одним из ограниченного класса вызовов, который может быть сделан линией, имеющей именно этот тип услуг.

Схема СИИП должна обладать способностью занимать линию, набирать серию цифр и инициировать диалог с ЦБОО.

Эти требования расшифровываются следующим образом.

Телеметрический вызов в ЦБОО инициируется в результате занятия линии схемой СИИП. Абонентскому номеру пункта назначения ЦБОО предшествует код доступа. Первый тональный сигнал готовности является индикатором для набора номера кода доступа. Второй тональный сигнал готовности является индикатором набора абонентского номера, причем эта процедура необходима лишь в том случае, когда схема присвоения номеров коммутатора не допускает существования кода допуска плюс абонентский номер в качестве законно набранного номера. Если необходимо, требуется подождать второй тональный сигнал готовности линии. Схема СИИП не будет делать вызов, если линия конечного пользователя занята, и схема СИИП прерывает свой вызов, если конечный пользователь занял линию после подсоединения телеметрического вызова. Чтобы инициировать вызов, передачу информации и окончание передачи информации, необходимо провести соответствующий диалог между схемой СИИП и ЦБОО.

Телеметрический канал сервисной службы (ТКСС) для соединения коммутатора с ЦБОО является двусторонним каналом связи (входящим и исходящим). ТКСС работает с тем же протоколом, как и в случае только с исходящим протоколом, однако в данном случае коммутатор способен направлять протокол в ЦБОО. В данном случае используется только один (многочастотный) импульс ST.

Схема СИИП получает доступ к сервисной службе посредством передачи абонентского номера, присвоенного каналом связи в группе ТКСС. Все вызовы к другим каналам (кроме ТКСС) заканчиваются. Успешные вызовы свободно проходят в группы ТКСС, связанные с ЦБОО пункта назначения.

В процессе формирования этапа вызова включаются или выключаются следующие функции и средства:

- Функции-признаки - Действие
- Ожидание аннулированного вызова - вводится в работу
- Ожидание набранного вызова - бездействует
- Автоматический повторный вызов (последний исходящий) - бездействует
- Выставление обратного счета - вводится в работу
- Ожидание звукового сообщения (прерывание тонального сигнала готовности) - бездействует
- Блокирование списка отбраковочной проверки - бездействует
- Ограничение кода ТНЗ - бездействует
- После окончания вызова все функции возвращаются в исходное состояние.
- Функция ожидания аннулированного вызова является функцией для пользователей или абонентов, имеющих обычно функцию ожидания вызова, чтобы выключить упомянутую функцию для следующего вызова. Функция ожидания набранного вызова является функцией, с помощью которой абоненты могут активизировать ожидание вызова путем набора нужного номера; аннулирование этой

функции означает, что ожидание вызова не будет активизироваться во время телеметрического вызова. Автоматический повторный вызов является функцией, с помощью которой абонент набирает заданный код, после чего вызов самого последнего набранного номера будет активизироваться сразу же после освобождения этого номера. Очевидно, что конечный пользователь не захочет иметь телеметрический вызов, который был повторно инициирован после освобождения ЦБОО. Выставление обратного счета активизируется с целью выставления счета сервисной службе за вызов. Сигнал ожидания (например, прерывистый тональный сигнал готовности) отключается, так что оборудование в схеме СИИП может принять нормальный тональный сигнал набора номера, а затем упомянутый сигнал вновь активизируется, так как конечный пользователь еще не принял сигнал ожидания звукового или визуального (например, загорание лампочки ожидания) сообщения. Блокирование списка отбраковочной проверки и ограничения кода ЗН (зоны нумерации) выключаются, чтобы дать возможность передать телеметрический вызов даже в том случае, когда пункт назначения будет обычно заблокирован самим абонентом от возможности сделать хотя бы обычные вызовы. Если перечисленные выше признаки и функции будут испытывать помехи со стороны входящего телеметрического вызова, то для устранения этой проблемы можно будет использовать другие функции.

Имеются четыре сценария разъединения.

Разъединение инициируется ЦБОО, сервисной службой или другим источником предоставления услуг.

В данном случае ЦБОО посылает в ТКСС сигналы "свободно". Это действие будет заставлять коммутатор передавать в схему СИИП команду на разъединение (длительностью 800 мс). Схема СИИП передает дальше эту команду в коммутатор и становится бездействующей. Коммутатор передает сигналы "свободно" дальше в ЦБОО. ЦБОО информирует сервисную службу об окончании вызова.

Разъединение инициируется коммутатором.

В данном случае коммутатор инициирует разъединение (длительностью 800 мс в схему СИИП). Схема СИИП передает сигналы "свободно" на коммутатор и становится бездействующей. Коммутатор индицирует состояние "свободно" в ЦБОО, а ЦБОО индицирует это же состояние коммутатору. ЦБОО информирует сервисную службу об окончании вызова.

Разъединение инициируется конечным пользователем.

В данном случае конечный пользователь инициирует разъединение телеметрического вызова путем занятия линии. Схема СИИП детектирует занятие линии конечным пользователем и информирует об этом ЦБОО через измененный уровень сигнала. В результате ЦБОО индицирует в коммутатор, что линия свободна. Коммутатор возвращает сигналы "свободно" в ЦБОО. ЦБОО информирует сервисную службу об окончании вызова. В ином случае схема СИИП может использовать любой сигнал данных для информирования ЦБОО о занятии линии

конечным пользователем.

Разъединение инициируется схемой СИИП.

В данном случае схема СИИП инициирует разъединение при освобождении линии. Коммутатор индицирует состояние "свободно" в ЦБОО, а ЦБОО индицирует состояние "свободно" на коммутатор. ЦБОО информирует сервисную службу об окончании вызова.

В момент завершения телеметрического вызова образуется и выдается запись автоматического учета сообщений (АУС). В данном случае используется структурный код АУС 00500 и тип вызова 005. Используются также стандартные определения АУС, за исключением того, что меняются своими местами исходная область схемы присвоения номеров и номер и конечная область схемы присвоения номеров и номер. Этот обмен позициями дает возможность проверить выставление обратного счета сервисной службе. Ответ определяется как момент времени, когда ЦБОО занимает линию. Разъединение определяется как момент времени, когда ЦБОО или схема СИИП освобождает линию. В ином случае для подобных телеметрических вызовов можно использовать специальную запись АУС, такая специальная запись может потребовать (а может и нет) номер конечного пользователя и использует специальную индикацию записи, чтобы идентифицировать телеметрическую запись.

Вызовы в сервисную службу могут также направляться группами многолинейного поиска на основе информации коммутатора или службой автоматического распределения вызовов (АРВ). Группа многолинейного поиска распределяет входящие в сервисную службу вызовы в соответствии с одним из нескольких типов списков поиска и поисковых устройств. Основанное на информации коммутатора автоматическое распределение вызовов (АРВ) обеспечивает оптимальное распределение входящих вызовов сервисной службы и передает в эту службу информацию по организации и управлению, чтобы гарантировать высокоэффективное управление центральными ресурсами вызова. Например, АРВ может выравнивать нагрузку входящих телеметрических вызовов по всем телефонным линиям сервисной службы, обеспечить альтернативное прохождение по свободным каналам связи входящих телеметрических вызовов и выдать информацию о вызове и об основных операциях с этим вызовом.

Физические соединения между ЦБОО и сервисной службой идентичны тем, которые используются в службе исходящих сигналов. Протокол связи допускает двустороннюю передачу данных, двустороннее инициирование и двусторонние сценарии разъединения.

На фиг. 1 показана блок-схема принципа работы изобретения. Терминал, например персональный компьютер (ПК) 10, в офисе сервисной службы соединен с помощью линии или через межофисный канал связи с телефонным коммутатором 21. В ином случае упомянутый терминал можно подсоединить через соединение цифровой сети связи с комплексными услугами (ЦСКУ) в сети пакетной коммутации. После набора на диске

номера доступа и абонентского номера и после получения подтверждения об этом от блока 30 управления в коммутаторе 21 образуется соединение с центральным блоком 20 по обслуживанию офисов (ЦБОО). В данном случае ЦБОО расположен в первом центральном офисе, в котором установлена коммутирующая система (коммутатор) 21. Упомянутый блок 20 ЦБОО соединен с множеством коммутаторов центрального офиса, например с коммутаторами 21 и 22, телеметрическими каналами сервисной службы (ТКСС), которые в данном случае представляют собой простые межофисные аналоговые или цифровые каналы связи. Каждый из коммутаторов 21 и 22, которые могут размещаться в различных центрах проводной связи, имеет сеть 23 и 24 коммутации соответственно для последующей передачи сигналов связи, таких как речевые сигналы, включая также показания измерительного прибора и сигналы управления режимом работы устройства по настоящему изобретению. Каждый из упомянутых коммутаторов содержит управляющий процессор 26, режим работы которого управляется программой 28, которая хранится в запоминающем устройстве 27 и предназначена для управления операциями коммутатора.

Когда соединение между блоком 30 управления (БУ) и ЦБОО 20 и бюро 60 обслуживания установлено, БУ 30 получает от ЦБОО или от персонального компьютера (ПК) 10 через сервисный блок сигнал на передачу данных, чтобы затем запустить в работу схему СИИП в телеметрическом режиме. После этого происходит обмен телеметрическим и управляющими сигналами между БУ 30 и ЦБОО 20 или контроллером 10 сервисной службы, а полученные от БУ 30 данные передаются от ЦБОО 20 в ПК 10 для последующей их обработки сервисной службой. Подобным же образом сигналы управления сервисной службы направляются от ПК 10 в ЦБОО 20 для последующей передачи в БУ 30, чтобы на их основе регулировать режим работы устройств непосредственно в доме абонента. Если абонент снимает трубку телефонной станции в то время, когда в местоположении абонента функционирует связь между блоком обслуживания и измерительными приборами и/или устройствами, которые не являются устройствами подачи сигнала тревоги, то эти связи быстро заканчиваются, а абонент получает регулярное обслуживание. Однако входящий вызов будет получать сигнал "занято", если в этот момент действует телеметрический вызов.

В показанном на фиг. 1 варианте изобретения используется аналоговая линия, по которой передаются звуковые сигналы, посылка вызова или тональные сигналы тревоги, а для осуществления функции наблюдения и контроля аналоговая линия использует принцип детектирования постоянного тока. В данном описании изобретения термин "посылка вызова" используется для большего удобства и по причине его широкого использования среди специалистов в данной области, этот термин включает в себя описание любого процесса оповещения абонента о возникновении тревожной ситуации, например о тревожной

ситуации с тональным сигналом абонента. Для всех линий цифровой сети связи с комплексными услугами (ЦСКУ) сигналы наблюдения и контроля, а также сигналы оповещения о тревоге передаются в виде информационных сигналов по D-каналу линии абонента.

ТКСС является обычным междофисным каналом связи, например аналоговым или цифровым каналом связи типа E & M, или обычным каналом сигнализации. Подобные каналы связи снабжены средствами, с помощью которых любое изменение в состоянии канала связи на одном конце тут же передается на другой конец с помощью тонального сигнала (E & M) или внеполосного тонального сигнала либо информационного сигнала. Подобный канал связи пропускает управляющий сигнал, который детектируется в схеме линии и который пропускается процессором коммутатора на один конец связи, в ЦБОО, чтобы осуществить разъединение этого блока в тот момент, когда абонент занимает линию в середине вызова доступа к сервисной службе. Если конечный пользователь занимает линию во время входящего телеметрического вызова, но не вызова по тревоге, то схема СИИП или ЦБОО обнаруживает занятие линии и подает в коммутатор сигнал освобождения линии, чтобы закончить телеметрический вызов и чтобы конечный пользователь мог сделать вызов.

По сравнению с известными ЦБОО ЦБОО по настоящему изобретению расширен за счет его соединения через каналы связи с множеством коммутаторов, например с коммутаторами 21, ..., 22, существует также возможность соединения ЦБОО по изобретению через множество каналов связи (группы каналов связи) с каждым коммутатором. ЦБОО также соединяется с множеством сервисных служб и значительно расширяет сферу оказания услуг, например обеспечивает техобслуживание системы безопасность/тревога, которая обеспечивает одновременный вызов различным абонентам.

На фиг. 1 показаны подробности блока управления. Схема 40 защиты используется для обеспечения защиты остальной части блока 30 управления от возможных повреждений, которые могут быть вызваны электрическими сигналами, несущими исключительно высокую энергию. Фактически это является эффективной защитой от сверхвысокого напряжения. Подобные схемы защиты хорошо известны. Для вызовов, входящих в блок 30 управления от коммутатора 21, используется схема 42 оповещения об опасности для обнаружения исходных тональных сигналов оповещения об опасности, используемых для сигнализации о необходимости подсоединения к схеме 46 связи интерфейса измерительного прибора (СИИП). Схема оповещения об опасности постоянно контролирует состояние линии, когда эта линия находится в состоянии готовности для детектирования этих сигналов. После обнаружения подобных сигналов упомянутая схема приводит в действие схему связи интерфейса измерительного прибора, которая после этого устанавливает связь с ПК 10, чтобы обменяться считанной информацией измерительных приборов и информацией на

измерительные приборы 50 и управляющей информацией для управляющих устройств 48. После полного завершения цикла управления и/или считывания, что определяется ЦБОО 20, ЦБОО освобождает линию, что заставляет коммутатор 21 послать в БУ сигнал разомкнутого контура с минимальной длительностью в 800 мс, чтобы сигнализировать о разъединении.

В течение всего периода времени, пока блок 30 управления поддерживает в линии связи импеданс выше примерно 10 КОм, центральный офис будет обрабатывать эту линию связи так, как если бы она находилась в состоянии "свободно". Если абонент хочет воспользоваться своим телефонным аппаратом в момент, когда происходит выходящая связь между ПК и блоком интерфейса измерительного прибора, коммутатор 21 будет детектировать состояние "занято" и принудительно прерывать связь между ПК и блоком интерфейса измерительного прибора посылкой сигнала разъединения в схему СИИП и сигнала "свободно" в ЦБОО, чтобы закончить это соединение. Для входящего телеметрического вызова коммутатор принимает сигнал "занято" от БУ, чтобы индицировать запрос на обслуживание.

Приспособления для связи с устройствами, обеспечивающими свободную линию, такие как блок 30 интерфейса измерительного прибора, хорошо известны и детально описаны, например, в Bellcore Technical Reference TR-TSY-000030, выпуск 1, июнь 1988 г.

Чтобы обработать дистанционно инициированные (т. е. входящие) вызовы связи, БУ 30 и схема 46 СИИП выполняют дополнительные функции. Схема 46 СИИП регулирует режим срабатывания коммутатора 52 в абонентской линии 50. Чтобы инициировать вызов, схема 46 СИИП посылает в абонентскую линию 50 сигнал "занято". Затем блок интерфейса направляет вызов в сервисную службу или бюро обслуживания. Коммутатор 52 в линии конечного пользователя обходит обычное соединение абонента, которое в противном случае может запретить или блокировать вызовы по тревожной сигнализации всякий раз, когда абонент использует эту линию или хочет использовать телефон 54. Коммутатор 52, режим работы которого регулирует схема СИИП 46, разъединяет телефон абонента всякий раз, когда устройство сигнала тревоги выдает какое-то сообщение, например сообщение о возникновении опасной ситуации от устройства 49, причем в данном случае это сообщение от устройства 49 передается без какого-либо прерывания. Для входящих телеметрических вызовов, но не вызовов тревоги, конечный пользователь имеет приоритет перед телеметрическим вызовом, и телеметрический вызов будет разъединяться в том случае, если конечный пользователь занимает линию, в данном случае не будет образовываться соединение через коммутатор 52. Кроме того, со схемой 46 измерительного прибора можно соединить интеллектуальное электронное устройство 47, режим работы которого можно регулировать дистанционно и которое может посылать информационное сообщение, например сообщение с указанием месторасположения

угрожающей ситуации. Для подобных сообщений телефон абонента не разъединяется и, если в процессе осуществления передачи упомянутого сообщения абонент хочет сделать какой-то вызов, то упомянутое сообщение просто будет повторно передаваться после разъединения абонента.

На фиг. 1 показан также автоматический распределитель вызовов (АРВ) 24, который используют для распределения вызовов из множества центральных блоков по обслуживанию офисов к нескольким портам сервисной службы или бюро обслуживания. Коммутаторы 71, ..., 72 соединены с вторым центральным блоком 70 по обслуживанию офисов, который, в свою очередь, соединен с АРВ 24. АРВ 24 соединен также с бюро 61 обслуживания потока избыточной информации для обработки перегрузки сервисной службы. Распределитель 24 вызовов допускает пики телефонных разговоров с помощью одного из коммутаторов 21, ..., 22; 71, ..., 72. В ином случае выходы центральных сервисных блоков 20, 70, 74 могут соединяться непосредственно через частную линию или в результате набранного соединения с одиночным портом или с группой портов через коммутационную сеть 23 и дальше с сервисной службой или бюро 60 обслуживания.

На фиг. 2 показана последовательность выполнения операций в офисе в ответ на дистанционный телеметрический вызов. Блок 702 указывает на то, что офис получает вызов. Блок 704 указывает на начало сбора цифровой информации. Проверка 706 используется для определения, являются ли начальные цифры цифрами специального кода доступа, например, #67 для идентификации этого специального класса вызовов. Если это не является специальным кодом доступа, тогда этот вызов обрабатывается (блок 708) обычным образом. Если он является специальным кодом доступа, то выделенные для этой линии вмешивающиеся функции приостанавливают свою работу именно для этого вызова (блок 710) и запускается выставление обратного счета (блок 712). Среди функций, которые прекращают свою работу на время действия телеметрического вызова, имеются ожидание вызова, блокирование исходящего вызова списка отбраковочной проверки, блокирование исходящего вызова для конкретных телефонных номерных зон (ТНЗ), а также такие функции пользователя, как автоматический обратный вызов (конечный пользователь автоматически вызывает последний входящий номер), автоматический повторный вызов (конечный пользователь автоматически вызывает последний исходящий номер), сигнал ожидания звукового сообщения (прерывистый тональный сигнал готовности) и отказ от начатой услуги. В общем, любая функция, которая может помешать установлению телеметрического вызова и тональной сигнализации, требуемой для передачи данных по соединению телеметрического вызова, отменяется на время телеметрического вызова. Автоматический повторный вызов является одной из функций, которая не активизируется после завершения

вызова, поскольку в этот момент последний номер становится номером сервисной службы или бюро обслуживания, хотя в данном случае существует возможность запрограммировать коммутатор на восстановление нужной функции с использованием номера автоматического повторного вызова, который хранился в коммутаторе еще до момента поступления телеметрического вызова. После сбора всех цифр для вызванного номера коммутатор 21 проверяет правильность набранного номера (проверка 714). Проверка 714 необходима, чтобы предохранить пользователей от процедуры, когда все их вызовы собирают вызовы, путем набора специального кода доступа. Если проверка 714 обнаруживает, что набранный номер является номером бюро обслуживания, которое представляет телеметрическое обслуживание, тогда этот вызов завершается для набранного номера (блок 716). Если нет, тогда вызов просто отбрасывается. После завершения вызова схема 46 связи интерфейса измерительного прибора может выполнять операцию квитирования установления связи вместе с бюро обслуживания, включая пароль, чтобы несанкционированные абоненты не могли иметь доступ в это бюро обслуживания. Затем, когда вызов завершен и любой конец разъединен (блок 718), для этого вызова готовится запись счета, включающая в себя выставление обратного счета, и приостановленные функции возобновляются для этой линии (блок 722).

Фиг. 3 показывает соответствующие действия для линии ИЦСС. Коммутатор ЦСКУ принимает сообщение от линии ЦСКУ в качестве начального действия (блок 802). Это сообщение включает в себя номер вызванного абонента. Коммутатор проверяет поле идентификатора точки доступа к услугам (ИТДУ) (проверка 806) полученного сообщения, чтобы определить, является оно телеметрическим вызовом или нет. Если это не телеметрический вызов, тогда вызов подвергается обычной обработке вызова ЦСКУ (блок 808). Если же вызов является телеметрическим вызовом, тогда приостанавливаются все функции линии (блок 810) и оставшая часть вызова обрабатывается по существу так же, как и ранее описанные телеметрические вызовы из аналоговых линий.

Следует иметь в виду, что приведенное выше описание относится лишь к одному предпочтительному варианту осуществления изобретения. Для специалистов в данной области техники ясно, что возможны многочисленные изменения и модификации без отклонения от объема изобретения. Таким образом, изобретение ограничивается только объемом, определенным в прилагаемой формуле изобретения.

Формула изобретения:

1. Способ образования специального вызова в коммутационной системе связи для обслуживания линии и множества других линий, при этом специальный вызов на обслуживание содержит идентифицирующий индикатор, отличающийся тем, что идентифицирующий индикатор специального вызова на обслуживание осуществляет отключение какого-то класса признаков абонента для упомянутой линии, причем этот

класс признаков идентифицируется идентифицирующим индикатором и содержит признаки, которые могут мешать специальному вызову на обслуживание, срабатывание в коммутационной системе на прием специального вызова на обслуживание с целью обеспечения прохождения этого специального вызова на обслуживание до пункта назначения и те признаки, которые могут помешать специальному вызову на обслуживание, автоматически выключаются из работы после того, как специальный вызов на обслуживание проходит через коммутационную систему в направлении пункта назначения.

2. Способ по п.1, отличающийся тем, что дополнительно содержит этап повторного включения признаков упомянутого класса для линии после окончания специального вызова на обслуживание.

3. Способ по п.1, отличающийся тем, что идентифицирующий индикатор представлен кодом доступа для четкого отличия специальных вызовов на обслуживание от других вызовов.

4. Способ по п.3, отличающийся тем, что код доступа помечен нецифровым смыслом, благодаря чему код доступа легко отличить от первых цифр набранного номера абонента.

5. Способ по п.1, отличающийся тем, что идентифицирующий индикатор представлен специальным индикатором в заголовке сообщения цифровой сети связи с комплексными услугами (ЦСКУ).

6. Способ по п.5, отличающийся тем, что специальный индикатор расположен в поле идентификатора точки доступа к услугам (ИТДУ) упомянутого заголовка.

7. Способ по п.1, отличающийся тем, что дополнительно содержит этап выставления счета за специальный вызов на обслуживание, чтобы счет за этот вызов был выставлен абоненту, который отвечает за упомянутый пункт назначения.

8. Способ по п.1, отличающийся тем, что одним из класса признаков абонента является ожидание вызова.

9. Способ по п.1, отличающийся тем, что одним из класса признаков абонента является автоматический повторный вызов последнего исходящего вызова.

10. Способ по п.1, отличающийся тем, что одним из класса признаков абонента является блокирование списка отбраковочной проверки.

11. Способ по п.1, отличающийся тем, что одним из класса признаков абонента являются ограничения кода телефонной номерной зоны (ТНЗ).

12. Способ по п.1, отличающийся тем, что одним из класса признаков абонента является отказ от регулярной исходящей услуги.

13. Способ по п.12, отличающийся тем, что одним из класса признаков абонента является индикация ожидания звукового сообщения.

14. Способ по п.2, отличающийся тем, что одним из возобновляемых признаков является ожидание вызова.

15. Способ по п.2, отличающийся тем, что одним из возобновляемых признаков является индикация ожидания звукового сообщения.

16. Способ по п.2, отличающийся тем, что одним из возобновляемых признаков является блокирование списка отбраковочной

проверки.

17. Способ по п.2, отличающийся тем, что одним из возобновляемых признаков являются ограничения кода ТНЗ.

18. Способ по п.1, отличающийся тем, что упомянутый этап дальнейшей посылки вызова содержит подэтап прохождения вызова через средство автоматического распределения вызовов.

19. Способ по п.1, отличающийся тем, что упомянутый этап дальнейшей посылки вызова содержит подэтап прохождения вызова через средство многолинейного поиска.

20. Способ по п.1, отличающийся тем, что дополнительно содержит еще до момента посылки специального вызова на обслуживание в пункт назначения подэтап проверки, является ли набранный номер пункта назначения одним из номеров списка номеров телеметрического вызова.

21. Коммутационная система для образования специального вызова на обслуживание и его посылки в пункт назначения, содержащая средства, которые чутко реагируют на прием специального вызова на обслуживание в коммутационной системе, при этом специальный вызов на обслуживание содержит идентифицирующий индикатор, отличающаяся тем, что специальный вызов на обслуживание содержит идентифицирующий индикатор для отключения какого-то класса признаков абонента линии, которая посылает этот специальный вызов на обслуживание, причем упомянутый класс признаков абонента содержит входящие и исходящие признаки вызова, которые могут мешать специальному вызову на обслуживание, и средства, которые чутко реагируют на специальный вызов на обслуживание, для посылки специального вызова на обслуживание в пункт назначения.

22. Система по п.21, отличающаяся тем, что дополнительно содержит центральный блок обслуживания офисов, соединенный через канал связи для приема сигналов вызова от блока телеметрического регулирования посылок абонента.

23. Система по п.22, отличающаяся тем, что ее центральный блок обслуживания офисов дополнительно содержит средства для подсоединения к коммутатору АТС общего пользования с целью иметь доступ к упомянутому пункту назначения.

24. Система по п.22, отличающаяся тем, что пункт назначения имеет множество обслуживаемых устройств и дополнительно содержит автоматический распределитель вызовов для соединения выходов одного или более центральных блоков обслуживания офисов с индивидуальными обслуживаемыми устройствами пункта назначения.

25. Способ модификации признаков в коммутационной системе связи, снабженной средством определения признаков входящего и исходящего вызовов для линии, соединенной с коммутационной системой, содержит этап индивидуального включения и выключения признаков для упомянутой линии в ответ на полученные от линии сигналы управления признаками и этап техобслуживания других признаков независимо от полученных от линии сигналов управления признаками, отличающийся тем, что в ответ на прием сигналов с запросом на образование вызова, представляющих собой

входящий телеметрический вызов от упомянутой линии, по отношению к длительности входящего телеметрического вызова и для нее коммутационная система временно приостанавливает действие всех признаков для линии, которые имеют потенциальную возможность помешать входящему телеметрическому вызову.

26. Способ по п.25, отличающийся тем, что признаки, которые имеют потенциальную возможность помешать входящему телеметрическому вызову, включают в себя, но не ограничиваются этим, ожидание вызова, автоматический вызов последнего исходящего вызова, ожидание звукового сообщения, блокирование списка отбраковочной проверки, ограничения кода телефонной номерной зоны (ТНЗ) и отсутствие текущего первоначального

обслуживания.

27. Способ по п.25, отличающийся тем, что коммутационная система в ответ на сигналы запроса на образование вызова, представляющие собой входящий телеметрический вызов от линии, в течение действия вызова временно деблокирует признаки, которые поддерживают входящий телеметрический вызов.

28. Способ по п.27, отличающийся тем, что проверка счета является признаком, который поддерживает входящий телеметрический вызов.

29. Способ по п.27, отличающийся тем, что дополнительно содержит этап проверки истинности сигналов с запросом на образование вызова входящего телеметрического вызова.

5

10

15

20

25

30

35

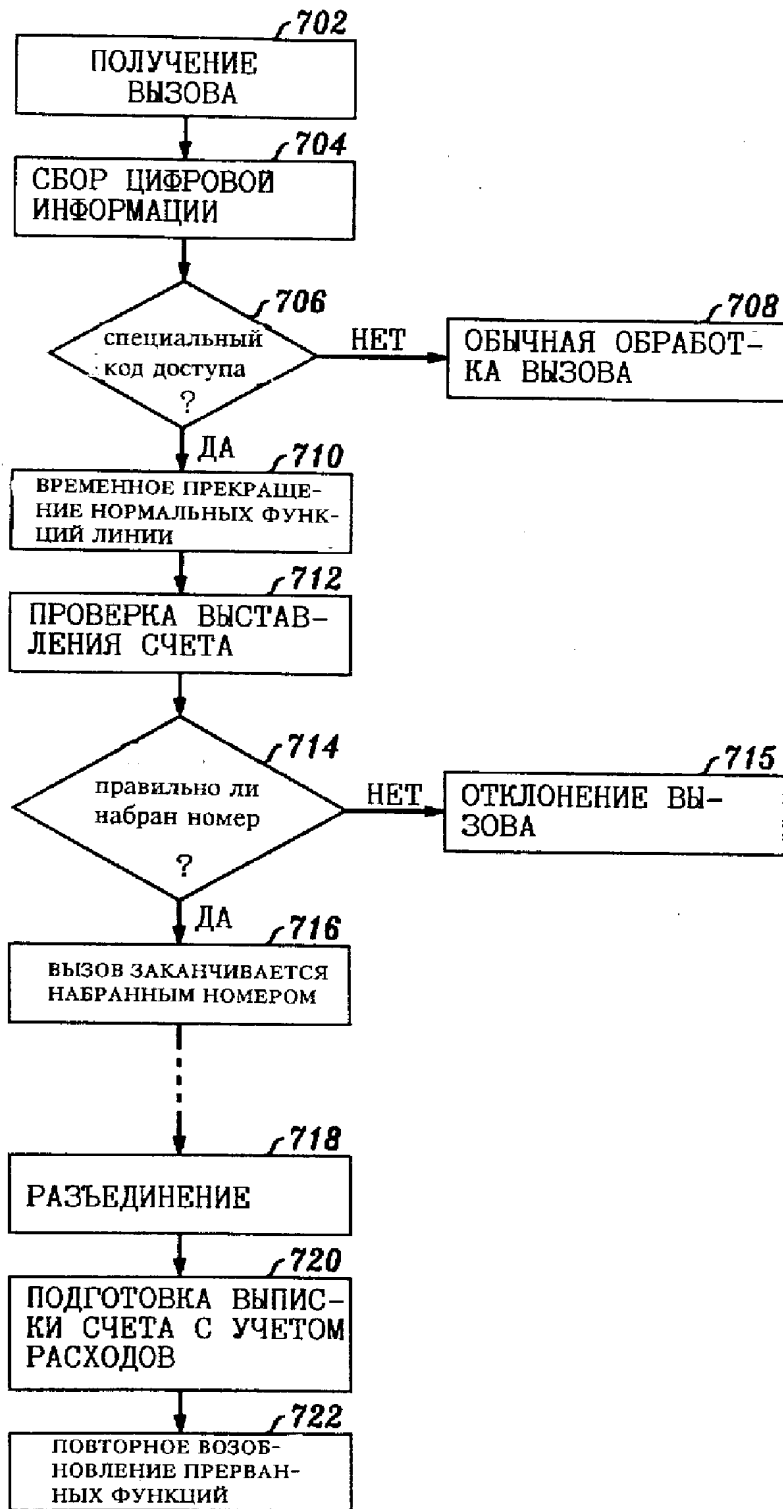
40

45

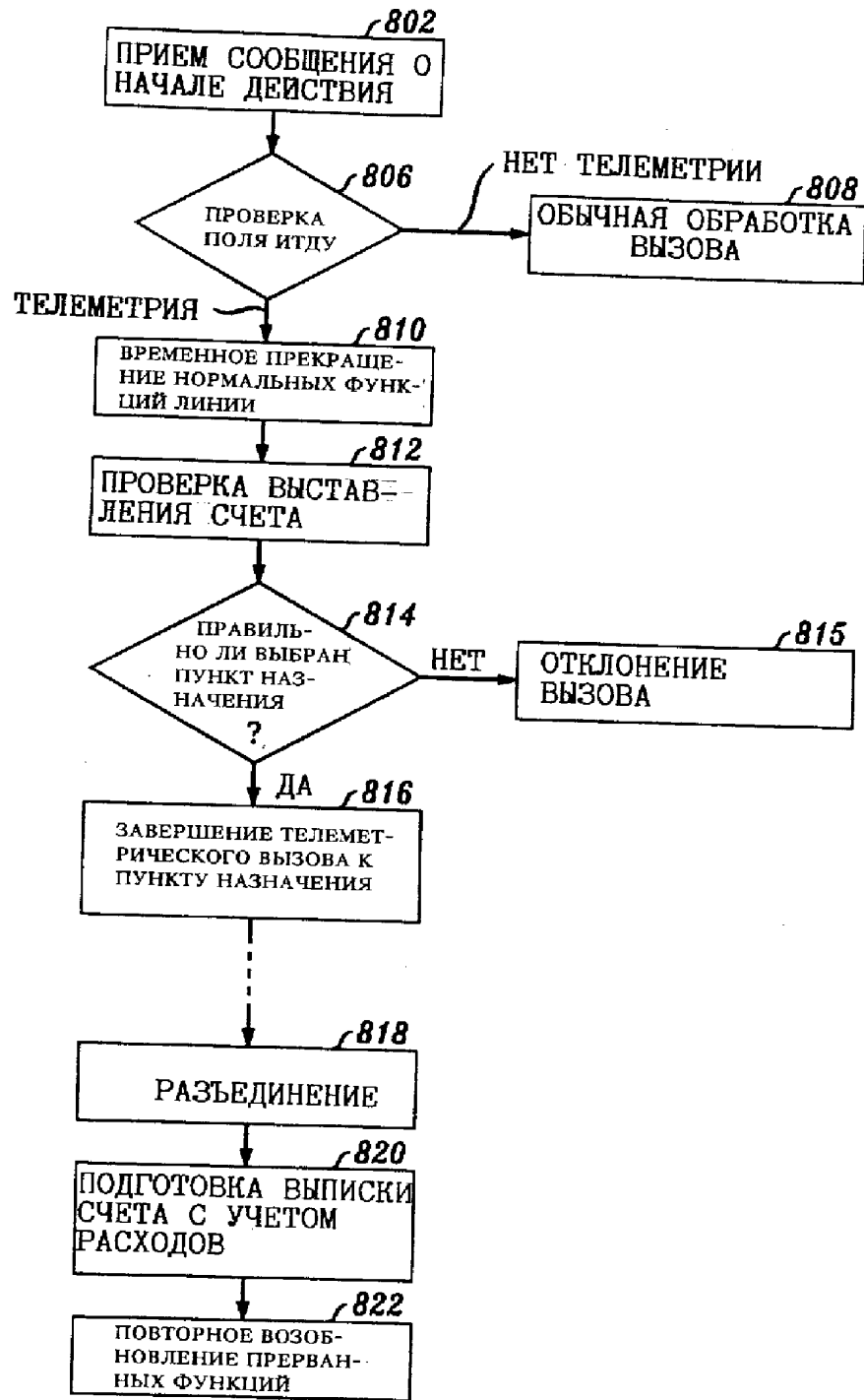
50

55

60



ФИГ. 2



ФИГ. 3

RU 2111625 C1

RU 2111625 C1